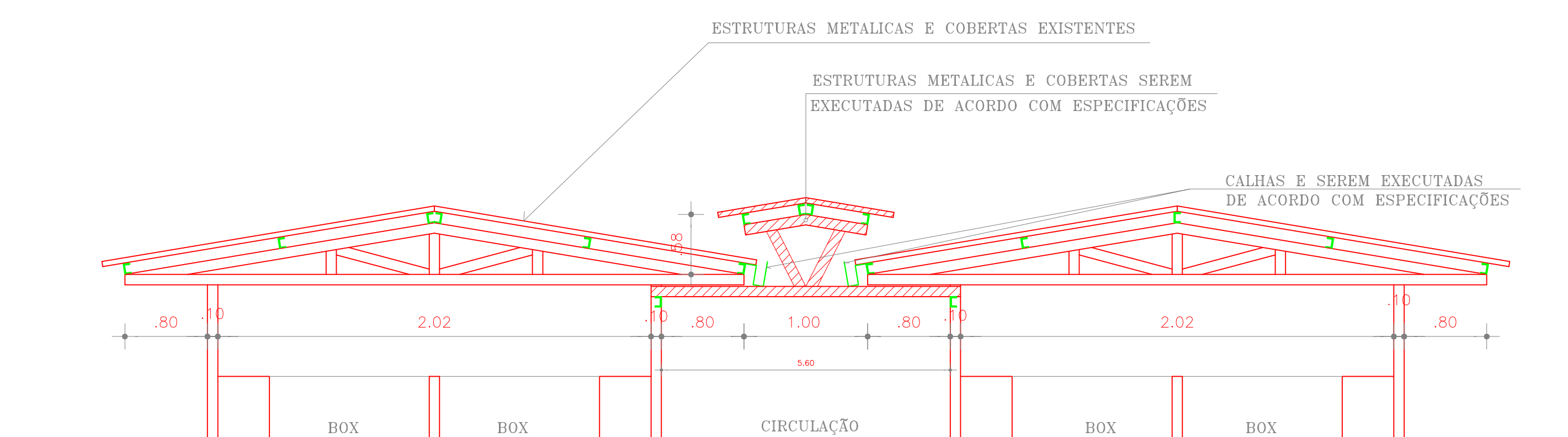
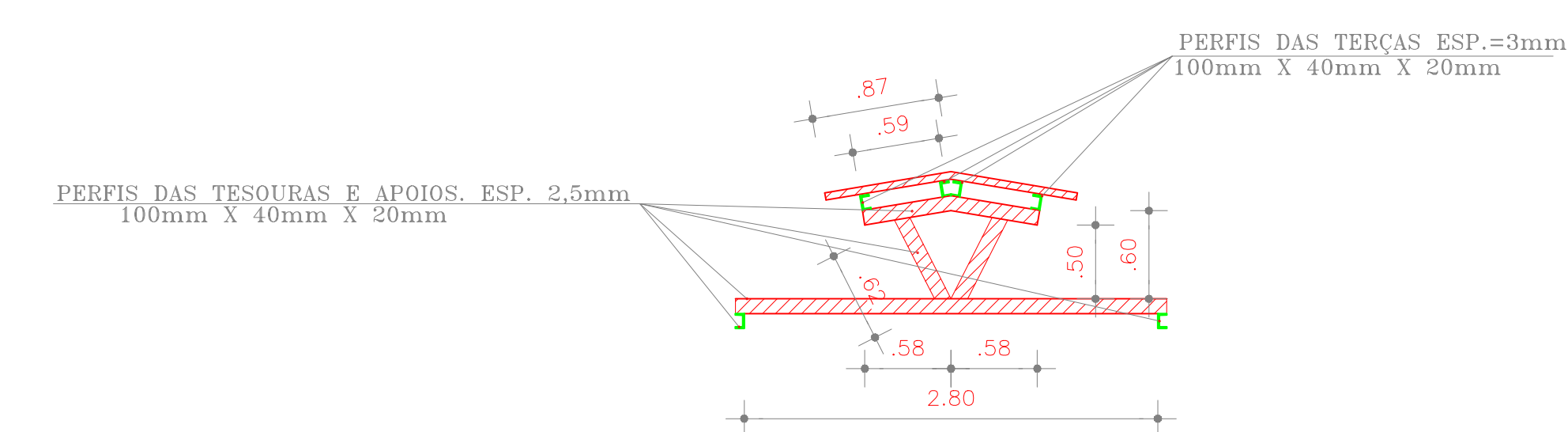


PLANTA DE SITUAÇÃO
ESCALA 1 : 200

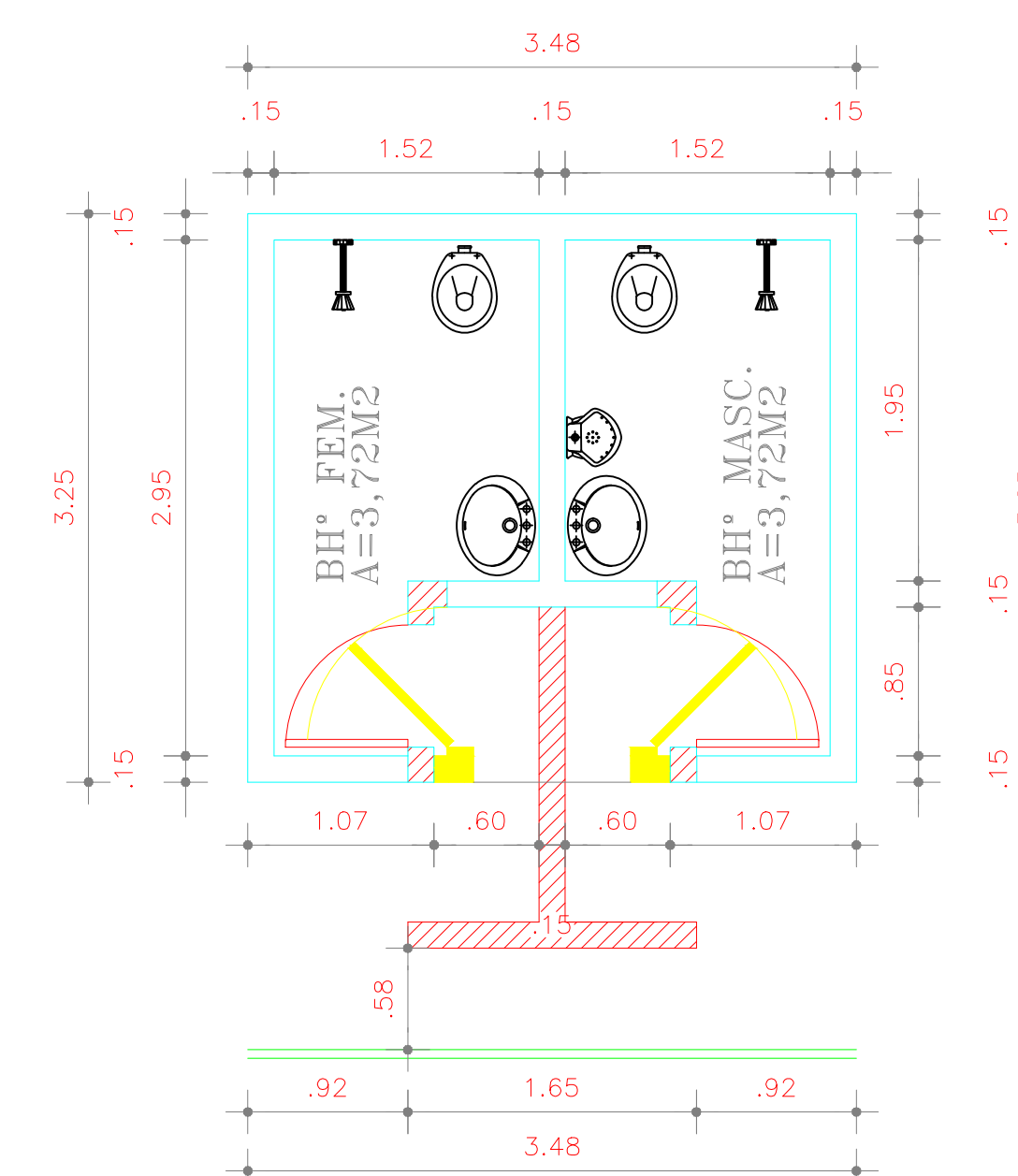


DET. EST. MET. BOX PEIXES
S/ESCALA

LEGENDA
 PAREDE EXISTENTE
 PAREDE A REMOVER
 PAREDE A CONSTRUIR



DET. ESTRUTURA
ESCALA 1 : 50



PLANTA BAIXA - BANHEIROS
ESCALA 1 : 50

- OBSERVAÇÕES: MODIFICAÇÃO DOS BANHEIROS MASCULINO E FEMININO**
- 1- RETIRADA DE DUAS PORTAS DE 0,80 X 2,10m (BANHEIROS MASCULINO E FEMININO)
 - 2- COLOCAÇÃO DE DUAS PORTAS TIPO FIXA DE 0,70 X 2,10m (BANHEIROS MASCULINO E FEMININO)
 - 3- COLOCAÇÃO DE CAIXA DE DESCARGA - SOBREFOR. (BANHEIRO MASCULINO E FEMININO)
 - 4- COLOCAÇÃO DE TORNEIRA DO LAVATÓRIO E REGISTRO DE PRESSÃO. (BANHEIRO MASCULINO)
 - 5- COLOCAÇÃO DE 2 CHUVEIROS. (BANHEIRO MASCULINO E FEMININO)

- 6- COLOCAÇÃO DE 2 CHUVEIROS. (BANHEIRO MASCULINO E FEMININO)

CBS	TELECEARA
CAGECE	SAÚDE
ISSP	ISSC
CREA	APROVO
PROPRIETÁRIO	
PROJETO	
CALCULO	
CONSTRUÇÃO	PAGO

PROJETO DE ARQUITETURA
BOXES DE PEIXES E BANHEIROS

CONTEÚDO: REFORMA DO MERCADO DO BAIRRO CARLITO PAMPLONA

DATA: 08/2013	ESCALAS: INDICADA	DESENHO: ELSO/Urubatan	CONTEÚDO DA PRANCHA:	PRANCHA
RESP. TÉCNICO			PLANTA DE SITUAÇÃO BOXES PEIXES	01 01